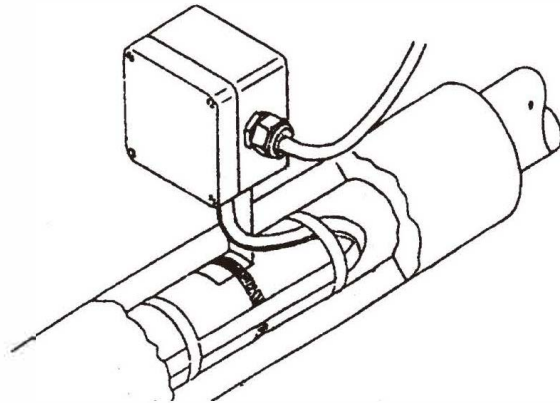


# 1MF25-C 单进线 电源接线盒 2MF25-C 双进线



## 简介

JY1-C单进线及JY2-C双进线电源接线盒是用于连接SANTO热控电伴热线的电源接线盒，可用于危险区域并可根据用户需要改变电缆接头规格、安装位置等。此接线盒可在-40℃情况下安装。为便于安装，需储存在非冰冻的地方。

安全认证：适用于危险区



Exell GYB 101007

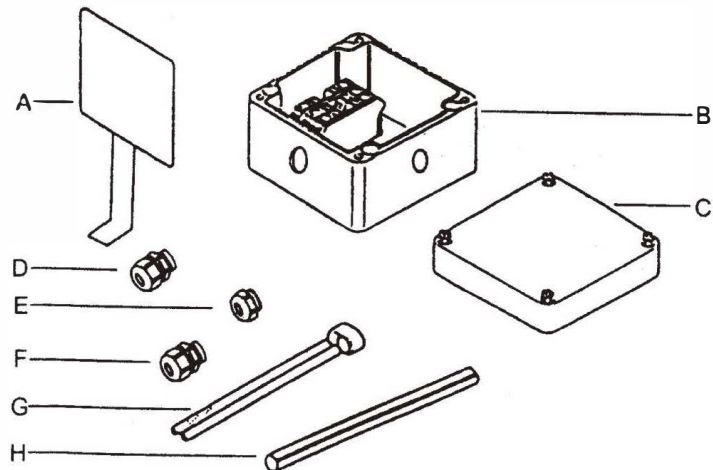
## 安装所需工具：

剪线钳、专用工具刀，尖嘴钳  
6mm或更小平头螺丝刀  
十字螺丝刀，大平头螺丝刀

另需附件：绑扎带（PS-型），根据管径选。

## 零件示例

项目	数量	内容
A	1	底座
B	1	带接线端子的盒子
C	1	盖子
D	1	电缆接头M25-1
E	1	堵头 M25
F	1	电缆接头M25-1A
G	1	电伴热母线保护管
H	1	绿/黄套管



**注意：**本元件系电气装置需正确安装和操作，并确保其防火，请仔细阅读注意事项和安装手册。

应安装漏电保护装置，防止伴热线由于受损伤或安装不当而引起火灾。

只能使用santo标准认可的零部件，不可使用替代品或聚氯乙烯绝缘带。

伴热线的黑色导电塑料为导体，应严格绝

缘，保持干燥，防止短路。

剥离绝缘层或导电塑料时请勿刮伤母线，以防止母线受损伤而引起过热或短路。

## 安全事项：

过长接触密封胶可能引起皮肤炎症。安装后需洗手。


过热或燃烧密封胶所产生的烟可能引起发烧。

避免因吸烟引起的污染。

# 1MF25-C 单进线 电源接线盒

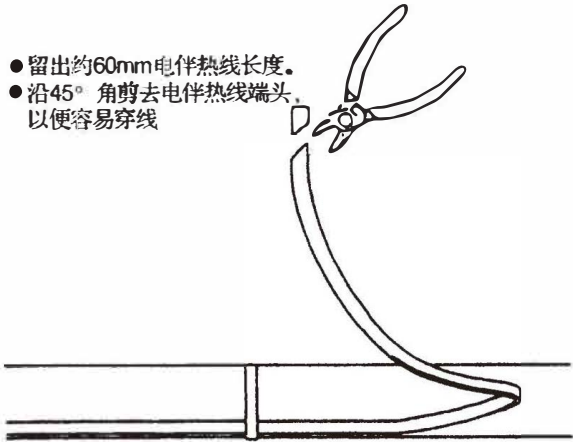
## 2MF25-C 双进线

● 此产品仅适用于以下电伴热线  
UFA, UFB, UFC和UF0。

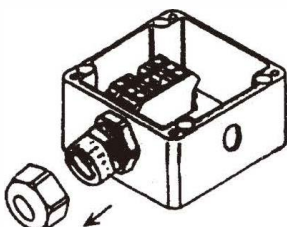


1

- 留出约60mm电伴热线长度。
- 沿45°角剪去电伴热线端头，以便容易穿线



2



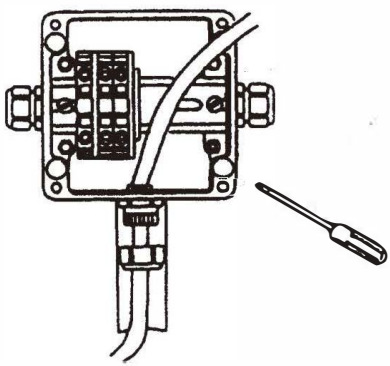
把接线盒上的伴热线紧锁螺母松下来

3

把电伴热线穿过紧锁螺母、密封圈及接线盒。使伴热线伸出约300至400mm。剪平伴热线。

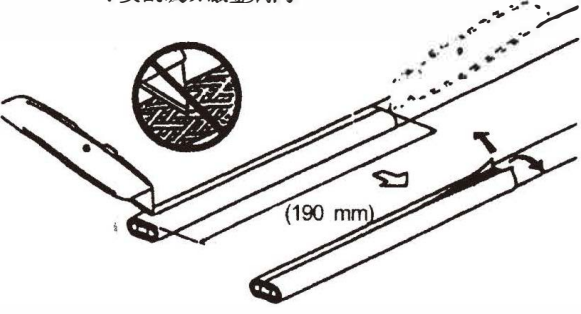


4 把电源接线盒与支座用螺丝固定好。



5

- 按图示尺寸割开并剥去防腐外套。
- 不要割破屏蔽金属网



(190 mm)

# 1MF25-C 单进线 电源接线盒

## 2MF25-C 双进线

6

- 将屏蔽金属向防腐外套方向推,使之出现一个皱褶,用螺丝刀在皱褶处挑出一个孔。
- 弯曲伴热线,将伴热线从金属网开口处拉出。
- 将金属网拧直

7

- 小心割开并剥去绝缘层。

(165mm)

8

- 根据伴热线的型号及结构形式来进行以下操作。

UFA-CT和UFB-CT电伴热线

UFC-CT和UFO-CT电伴热线

8a UFA-CT和UFB-CT电伴热线

(5mm)

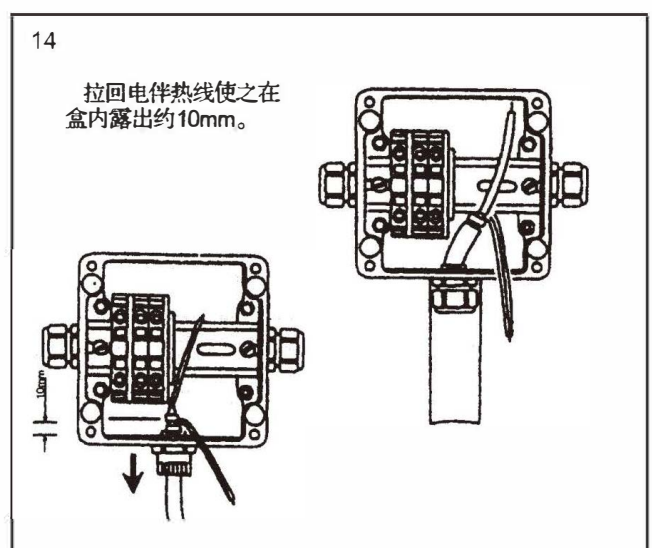
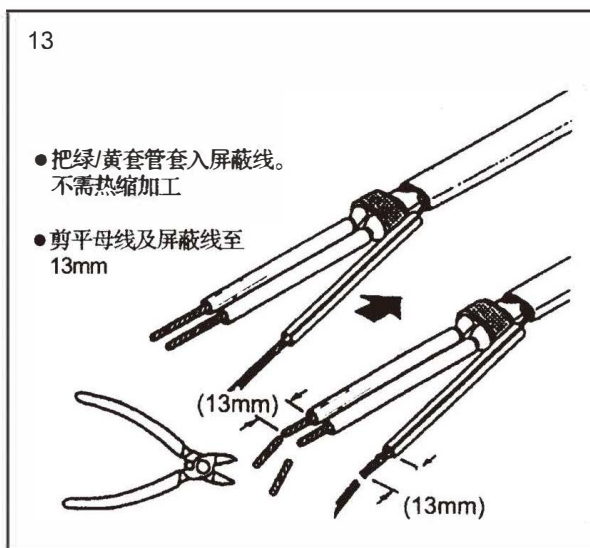
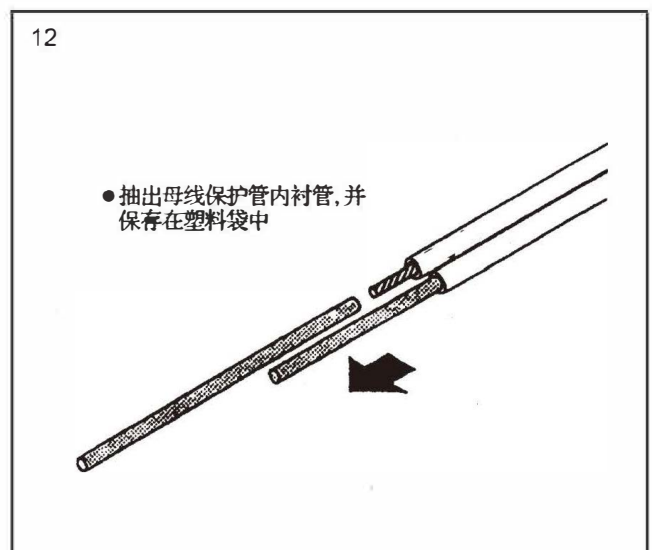
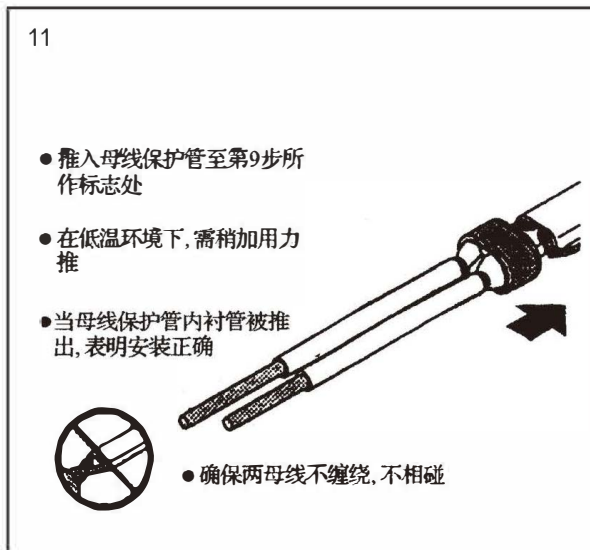
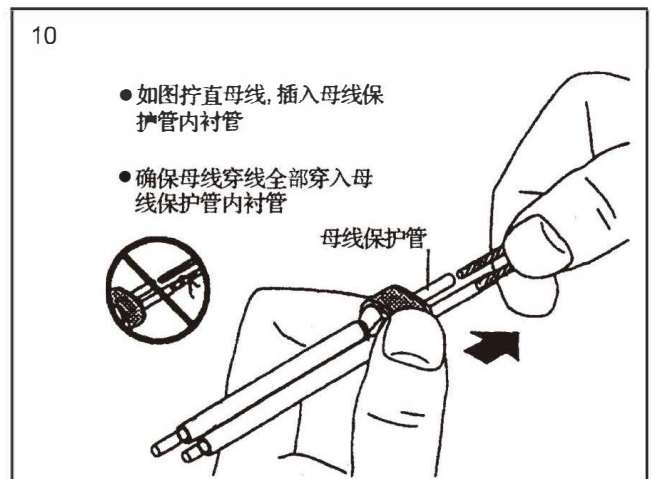
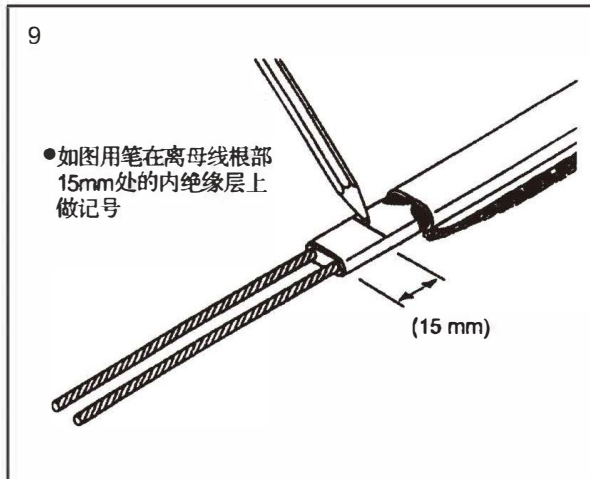
- 用斜口钳在导电塑料上斜向剪开一缺口向后弯曲母线使之与导电塑料分离。切开母线之间的导电塑料至内绝缘层处,将其除去,并将母线清理干净。

8b UFC-CT和UFO-CT电伴热线

- 将母线间的导电纤维割开并剥去,切开并去掉中间的绝缘分隔片,并将母线清理干净。

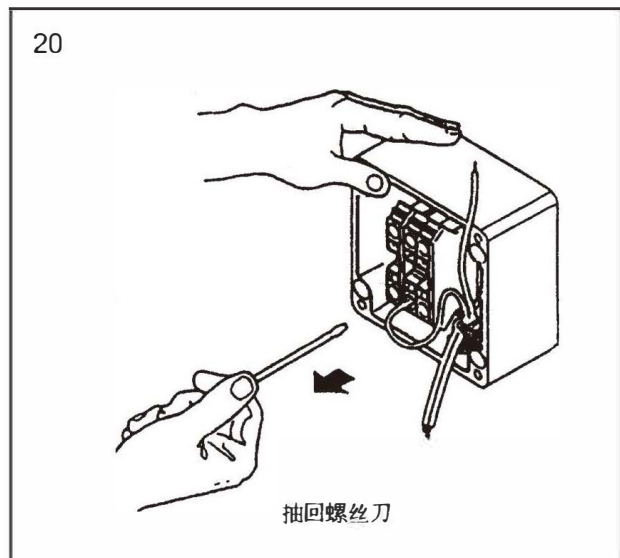
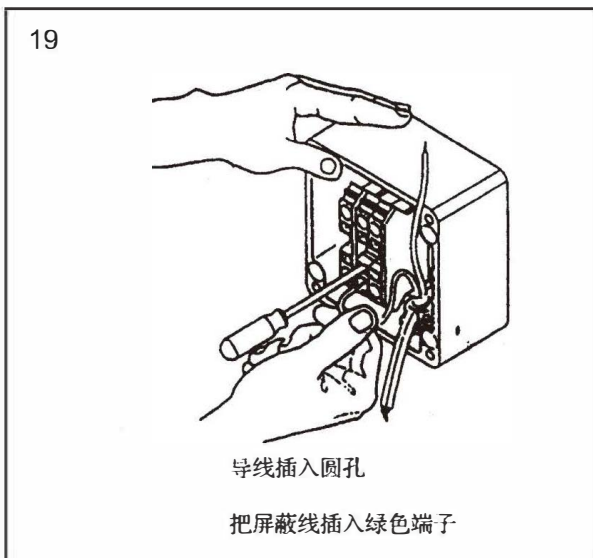
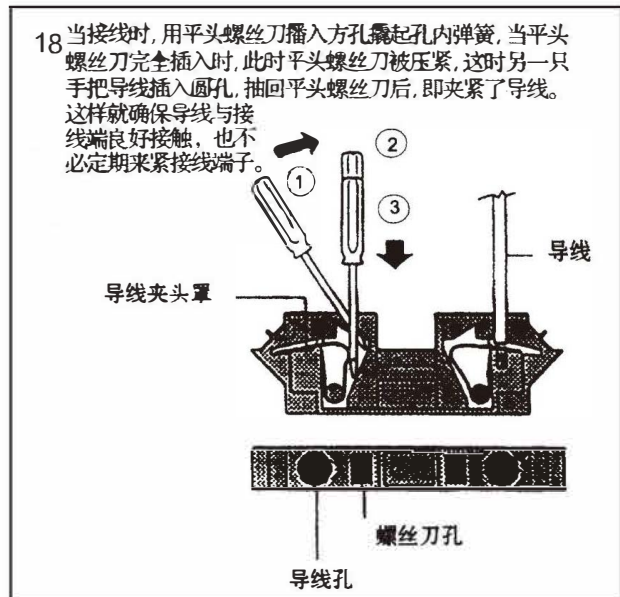
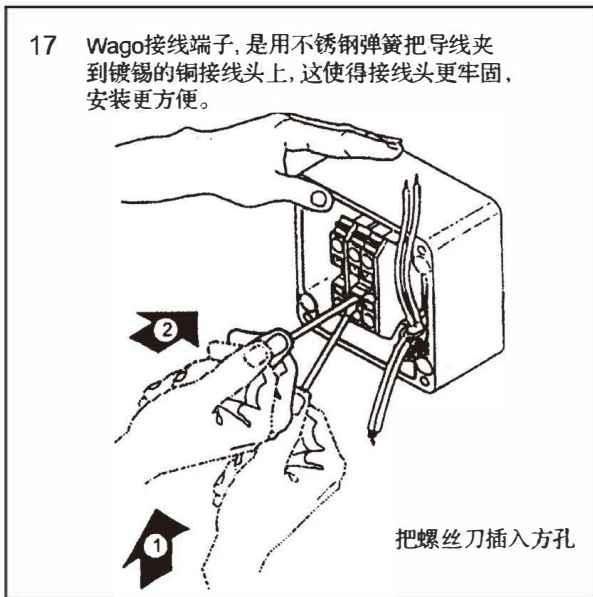
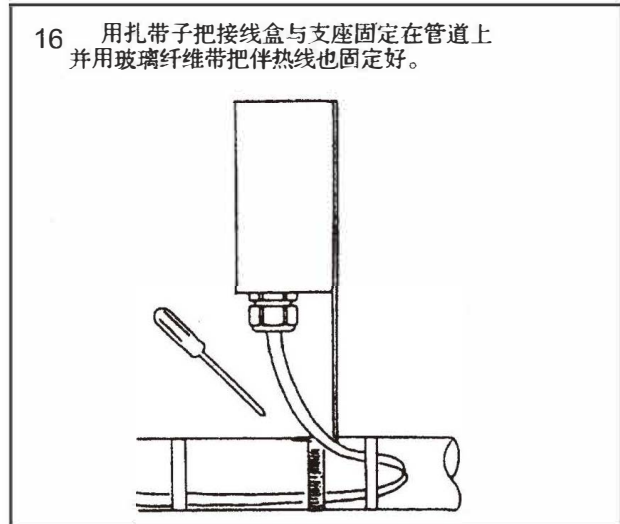
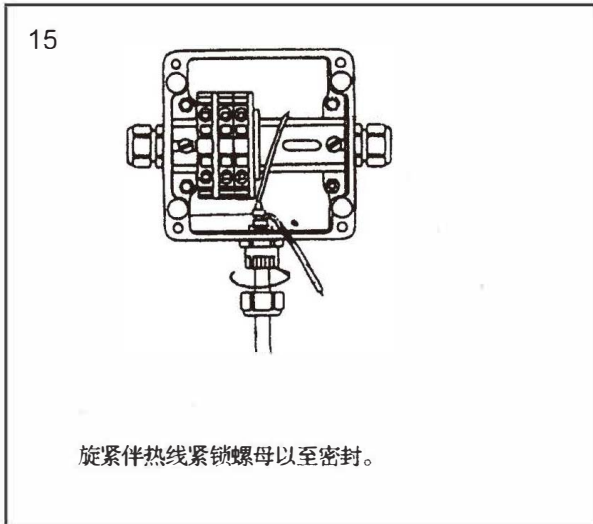
# 1MF25-C 单进线 电源接线盒

## 2MF25-C 双进线



# 1MF25-C 单进线 电源接线盒

## 2MF25-C 双进线



# 1MF25-C 单进线 电源接线盒 2MF25-C 双进线

