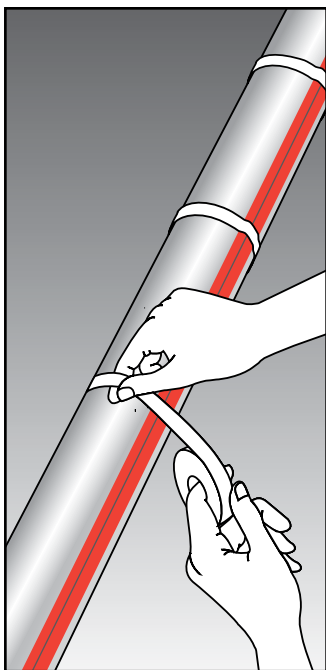


SANTO

工业管道热追踪安装和维护手册



工业管道伴热系统

SANTO
热控

警告：火灾和电击危险。

SANTO®伴热系统必须正确安装，以确保正确操作，并防止震动和火灾。请阅读这些重要警告，并仔细遵循所有安装说明。

- 为了在加热电缆损坏或安装不当的情况下尽可能减少持续电弧引起的火灾危险，并且为了符合SANTO热控制要求、机构认证和国家电气规范，必须在每个加热电缆分支电路上使用接地故障设备保护。传统的断路器不能阻止电弧放电。
- 伴热系统的批准和性能仅基于使用圣拓热控制指定零件。不要替换零件或使用乙烯基胶带。
- 如果总线线相互接触，则会短路。保持总线线分离。
- 安装前和安装过程中，部件和电缆端部必须保持干燥。
- 黑色加热电缆芯和光纤导电，可以短路。它们必须适当绝缘并保持干燥。
- 损坏的总线线可能过热或短路。准备连接电缆时，不要断开总线线股。
- 损坏的加热电缆可能导致电弧或火灾。不要使用金属附件，如管卡或扎线。只能使用SANTO批准的胶带和电缆扎带将电缆固定到管道上。
- 不要试图修理或给损坏的电缆通电。立即拆下损坏的电缆，并使用适当的SANTO拼接套件更换为新的长度。更换损坏的部件。
- 重新使用套圈或使用错误的套圈可能导致泄漏、部件破裂、震动或火灾。务必所安装的加热电缆的套圈类型正确。每当从部件中拔出电缆时，都要使用新的套圈。
- 仅使用与应用和待跟踪系统的最大暴露温度兼容的耐火绝缘材料。
- 为防止危险场所发生火灾或爆炸，确认加热电缆的最大护套温度低于该区域气体的自燃温度。有关更多信息，请参阅设计文档。
请访问www.santothermal.com查询技术文档。

目录

1	概述	1-2
2	加热电缆选择	3
3	加热电缆安装	3-15
4	加热电缆组件	16
5	控制和监控	17-18
6	保温	19
7	电源及电气保护	20
8	调试和预防性维护	21-22
9	试验程序	23-31
10	故障排除指南	32-35
11	安装检查记录	36-39

1.1 手册的使用

本安装和维护手册仅适用于热绝缘管道和容器上的SANTO自动调节和限功率伴热系统。这包括SANTO UFA、UFB、UFC、UFO、ABB、ACC和ADD加热电缆以及适当的SANTO组件。

有关其他应用、设计协助或技术支持的信息，请直接联系SANTO公司代表或SANTO公司。

Tel (+86) 0523-83766776

Fax (+86) 0523-83769550

xjs@santothermal.com



1.2 安全指南

任何伴热系统的安全性和可靠性都取决于正确的设计、安装和维护。不正确的操作、安装或维护任何系统组件都可能导致管道过热或过热，或损坏加热电缆系统，并可能导致系统故障、电击或火灾。

1.3 电气规范

国家电气规范 (NEC) 第427节 (管道和容器) 和500节 (分类位置) 以及加拿大电气规范第1部分第18节 (危险位置) 和62节 (固定电气空间和表面加热) 规定了电伴热系统的安装。所有伴热系统的安装必须符合这些和任何其他适用的国家或地方规范。

1 概述

1.4 担保和批准

SANTO加热电缆和组件经批准可用于危险和非危险场所。详情请参阅具体的产品数据表。

一般安装说明

1.5

提供这些注释是为了在整个安装过程中帮助安装人员，应在安装开始前进行审查。

- 阅读所有说明书，熟悉产品。
- 根据工业产品的选择和设计选择加热电缆的类型和额定值。
- 在安装加热电缆之前，确保客户已释放所有管道、水箱等，以便进行追踪。
- 通常，加热电缆安装在管道上的4和8点钟位置。
- 所有伴热管道、水箱、容器和设备必须隔热。
- 不要在运行温度高于加热电缆最大额定温度的设备上安装加热电缆。
- VPL限功率电缆的最小弯曲半径为3/4英寸（19 mm）。自动调节电缆的最小弯曲半径为1/2英寸（13 mm）。
- 在膨胀节上安装加热电缆时，不得使电缆松弛。
- 当电缆缠绕或缠绕在卷筒上时，不要给电缆通电。
- 切勿使用扎线或管卡固定加热电缆。
- 加热电缆的最低安装温度为-40°F（-40°C）。

2 加热电缆选择

检查设计规范，确保在每个管道或容器上安装正确的加热电缆。请参阅网站www.santothermal.com，为您的应用选择合适的加热电缆。

3.1 加热电缆存储

- 将加热电缆存放在干净、干燥的地方。温度范围：-40°F (-40°C) 至140°F (60°C)。
- 保护加热电缆免受机械损坏。

3.2 安装前的检查

检查收到的材料：

- 审查加热电缆的设计，并将材料清单与收到的加热电缆和组件的目录号进行比较，以确认现场有合适的材料。加热电缆的类型和电压印在其外壳上。
- 确保加热电缆的额定电压适合可用的工作电压。
- 检查加热电缆和部件是否在运输途中损坏。
- 通过对每卷电缆进行绝缘电阻测试（参见第9节），确认加热电缆护套中没有孔。

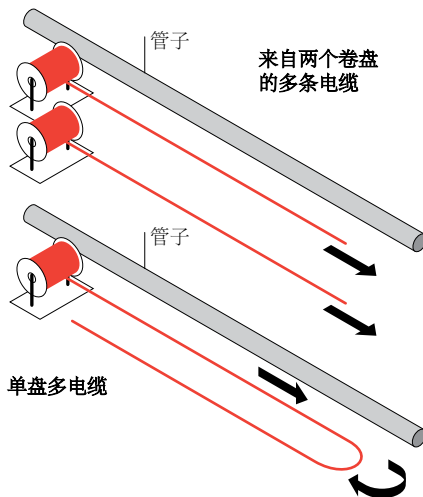
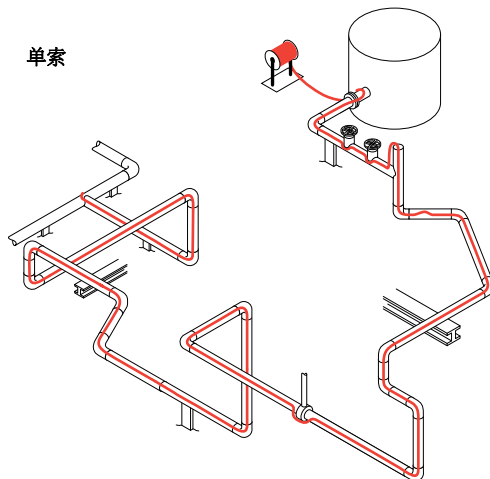
检查要跟踪的管道：

- 确保所有机械管道测试（即水压测试/吹扫）均已完成，且客户已清理系统进行跟踪。
- 巡视系统并规划管道上加热电缆的布线。
- 检查管道是否有毛刺、粗糙表面或锐边。必要时拆下。
- 检查所有表面涂层是否干燥。

3.3 安装

放出电缆

放出加热电缆，沿管道松放，确保电缆穿过障碍物时始终靠近管道。如果电缆位于障碍物（如交叉管或工字梁）的错误一侧，则需要重新安装或切割和拼接电缆。



加热电缆放线提示：

- 使用一个卷轴夹持器，该夹持器在张力较小的情况下能够平稳地进行放线。如果加热电缆被卡住，停止拉动。
- 保持加热电缆松散地连接，但靠近被跟踪的管道，以避免干扰支架和设备。
- 加热电缆上的仪表标记可用来确定加热器的长度。
- 保护所有加热电缆端部免受湿气、污染物和机械损伤。

加热电缆应避免的行为：

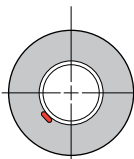
- 锋利的边缘
- 过大的拉力或颠簸
- 扭结和压碎
- 在上面行走或用设备在上面奔跑

⚠ 警告：火灾和电击危险。不要安装损坏的电缆。安装前和安装过程中，部件和电缆端部必须保持干燥。

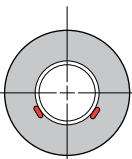
定位加热电缆

如有可能，将加热电缆放在管道下部的4点钟和8点钟位置，如下图所示，以防损坏。

一根加热电缆



两条加热电缆

**附件绑带**

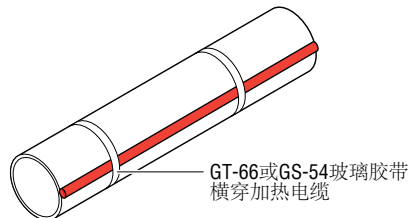
使用以下SANTO连接带之一将加热电缆固定在管道上：GT-66或GS-54玻璃纤维带或AT-180铝带。

GT-66玻璃纤维胶带

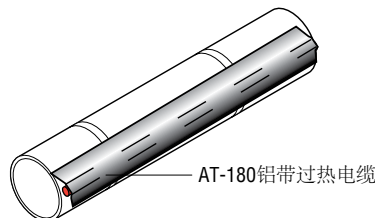
- 在40°F (5°C) 及以上温度下安装的通用胶带
- 使用最高温度 (130°C) 266°F以下。

GS-54玻璃纤维胶带

- 不锈钢管专用胶带
- 对于-40°F (-40°C) 及以上的安装
- 使用最高温度356°F (180°C) 以下

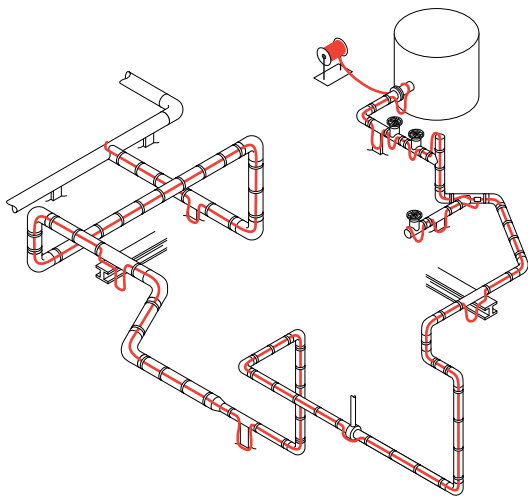
**AT-180铝带**

- 塑料管、泵体和异形设备用传热带
- 安装在32°F (0°C)
- 使用温度在300°F (150°C)以下
- 根据设计要求在加热电缆上纵向缠绕胶带。



⚠ 警告：火灾和电击危险。不要使用金属件如管卡或扎线。不要使用乙烯基电气或管道胶带。只能使用SANTO认可的胶带。

连接加热电缆



从卷轴对面的一端开始，将加热电缆每英尺都粘在管道上，如上图所示。如果使用铝带，则在用玻璃带固定电缆后，将其涂抹在整个加热电缆上。回到卷轴上。在电源连接处、接头和三通的所有侧面以及端部密封处留有额外的加热电缆，以备将来维修。

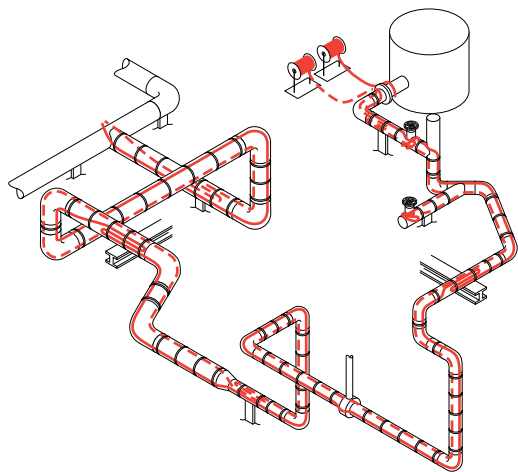
允许为每个散热器提供一圈额外的电缆，如管道支架、阀门、法兰和仪表，如设计所述。有关将加热电缆连接到散热器的信息，请参阅“典型安装示例”。

- 连接加热电缆后，立即安装加热电缆部件。如果无法立即安装，请保护加热电缆端部不受潮。

多股电缆和螺旋电缆

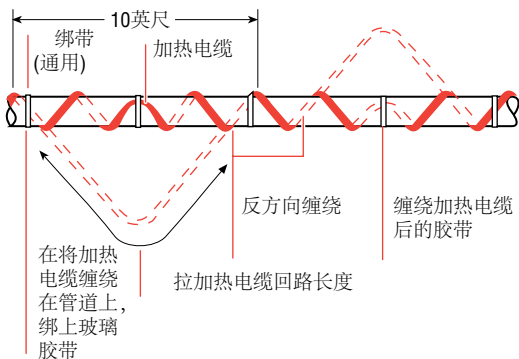
有两种情况可能需要多条加热电缆：

- 冗余伴热运行用于需要备份的情况。每次运行应按照设计规范进行安装。
- 当单次伴热运行不能补偿较大的热损失。双伴热管路应在散热器处安装额外的加热电缆，如设计中所述。建议从两个管路交替提供散热器处的额外加热电缆，以平衡两个回路长度。

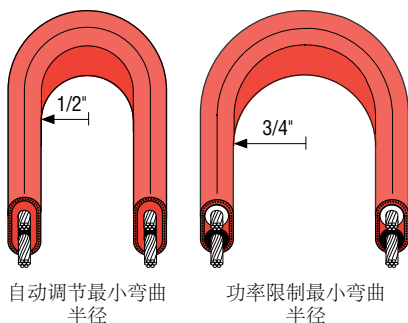


螺旋追踪

当设计要求螺旋形时，从每10英尺管段悬挂一个环开始。要确定回路长度，请从设计中获得螺旋系数并乘以10。例如，如果要求螺旋系数为1.3，则在管道的每10英尺部分留下13英尺的加热电缆回路。使用适当的SANTO连接带在每个间隔处将回路连接到管道上。



弯曲电缆



将加热电缆放在管道上时，自调节电缆的弯曲度不得超过1/2"，限功率电缆的弯曲度不得超过3/4"。

加热电缆在平面内不易弯曲。不要强行弯曲，因为加热电缆可能损坏。

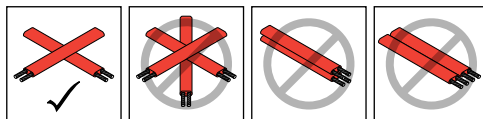


穿过电缆

自调控伴热电缆，UFA，UFB，UFC，UFO允许加热电缆的多重重叠。

自限功率伴热线，ACC，允许每个区域的加热电缆单独重叠。

仅适用于ACC加热电缆：



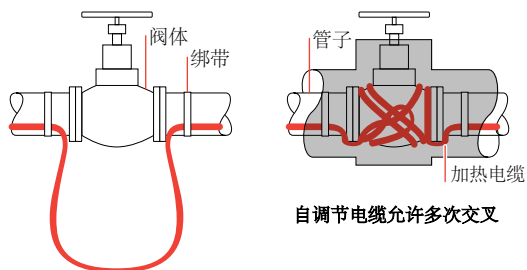
切断电缆

将加热电缆连接到管道上后，将其切割成一定长度。

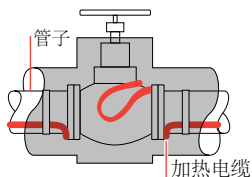
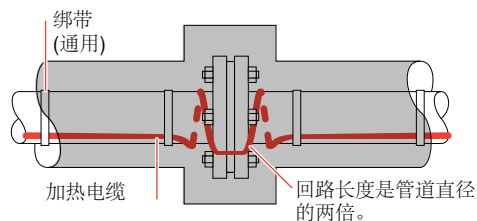
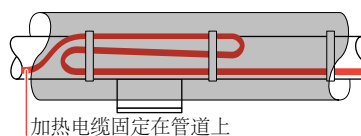
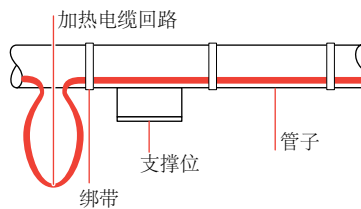
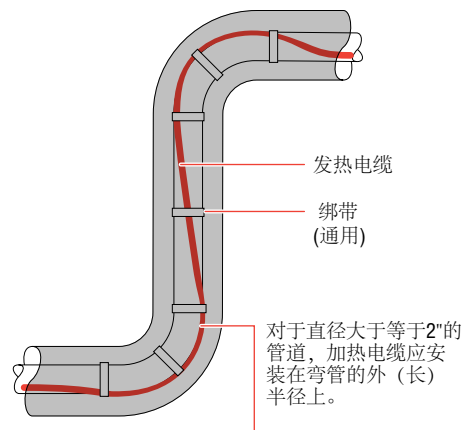
加热电缆可以切割成一定长度，而不会影响每英尺的热输出。

典型安装示例

如以下示例所示，包裹管道配件、设备和支架，以适当补偿散热器处较高的热损失，并方便维护。所需加热电缆的确切数量在设计中确定。

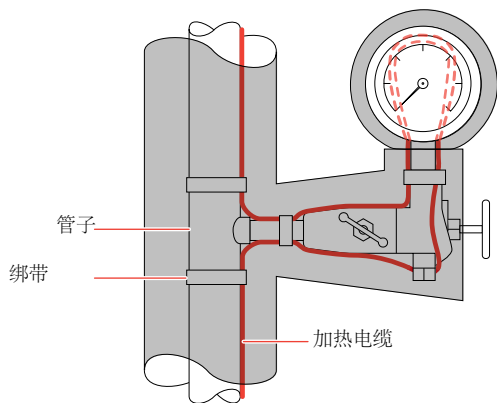
阀门

注：电缆回路长度随热损失而变化。

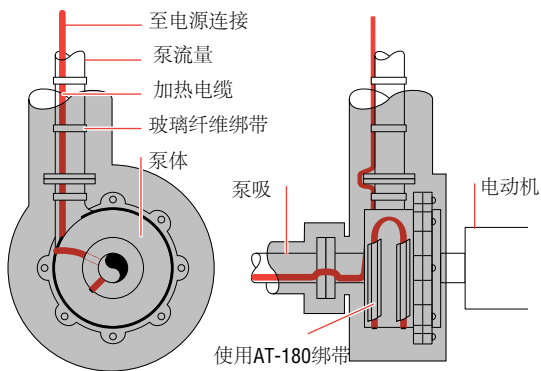
**法兰式****管道支撑位****拐弯处**

3 加热电缆安装

压力表



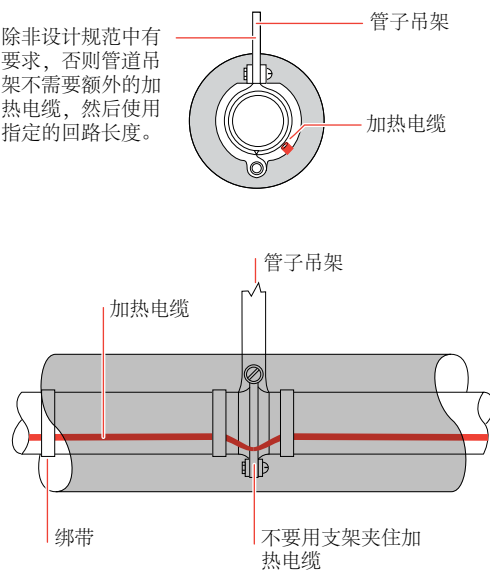
分体式离心泵



3 加热电缆安装

管悬挂器

除非设计规范中有要求，否则管道吊架不需要额外的加热电缆，然后使用指定的回路长度。



4.1 一般组件信息

SANTO组件必须与SANTO自调控伴热线和限功率伴热线一起使用。完整的电路需要电源连接和端部密封。根据需要使用接头和三通。

使用工业产品选择和设计指南。

组件套件中包含安装说明。必须遵循准备加热电缆和连接到部件的步骤。

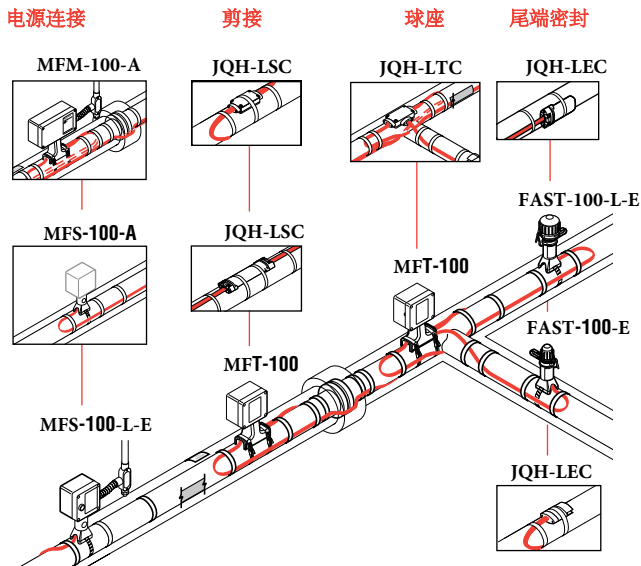
SANTO自调节限功率加热电缆采用并联电路设计。不要将导线拧在一起，否则会导致短路。

组件安装提示

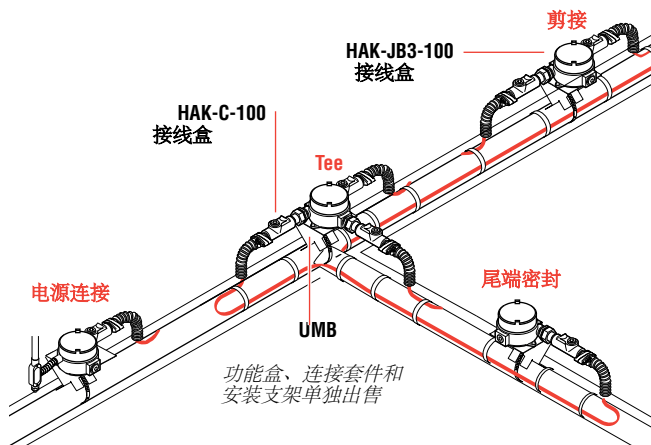
- 可行时，连接套件应安装在管道顶部。通向电源连接套件的电气导管应具有低点排水管，以防止导管中积聚冷凝水。所有加热电缆接头必须安装在地面以上。
- 特殊适配器可用于安装在小管道上。如果在外径小于等于1英寸的管道上安装电缆，请务必使用这些适配器。
- 除非涉及温度敏感流体或管道小于1英寸，否则务必在所有部件处留有维修回路，以备将来维护。
- 接线盒应放置在易于接近的位置，但不应放置在可能受到机械滥用的地方。
- 加热电缆必须安装在用于固定部件的管卡上方，而不是下方。
- 对于vpl，从最后一个活动节点（缩进）切割电缆12"（30 cm），以确保使用非活动区域进入组件。请参阅部件安装说明。
- 1区位置的所有电源连接、拼接、三通和端部密封必须使用HAK-C-100连接套件和HAK-JB3-100或1区国家认可的测试实验室批准的接线盒。

警告：黑色加热电缆芯和光纤导电，可能短路。它们必须适当绝缘并保持干燥。损坏的总线线可能会过热或短路。剥掉加热电缆时，不要断开总线线股。

用于非危险、CID2和1区危险场所的SANTO组件



CID1危险场所的SANTO组件



警告：火灾和电击危险。必须使用SANTO品牌指定的组件。不要替换零件或使用乙烯基胶带。

SANTO®控制和监控产品设计用于自调节和功率限制伴热系统。提供恒温器、控制器、控制和监控系统。比较下表中这些产品的特点。有关每种产品的更多信息，请参阅工业产品选择和设计指南或联系泰科热控公司代表。

请参阅控制和监控产品随附的安装说明。控制和监控系统可能需要由认证电工安装。

SANTO热控控制和监控产品

	恒温器		控制器						
	MMP-PT100Ex	MMP-PT100EX-Pi	DATC-X DATC-D DATC-Z	DATC-Z/S MMP-PT100Ex	910	920	200N	T2000	NGC-30
控制									
环境感知	■				●	●	●	●	●
线传感		■			●	●	●	●	●
PASC					●	●	●	●	●
监测									
环境温度					●	●	●	●	●
管道温度					●	●	●	●	●
接地故障					●	●	●	●	●
连续性 ³							●		●
电流					●	●	●	●	●
位置									
局部的	■	■			●	●		●	●
远程的					●	●	●	●	●
危险的		AMC-1H	E507S		●	●		●	●
通信									
本地显示					●	●	●	●	●
远程显示					●	●	●	●	●
网络到集散控制系统					●	●	●	●	●

6.1 预绝缘检查

目视检查加热电缆和部件是否正确安装和损坏。必须更换损坏的电缆。

在用保温材料覆盖管道之前，进行绝缘电阻测试，即兆欧表测试（参见第9节）。

绝缘安装提示

6.2

- 绝缘层必须正确安装并保持干燥。
- 根据设计规范检查绝缘类型和厚度。
- 为了尽量减少潜在的加热电缆损坏，跟踪后应尽快绝缘。
- 检查管件、穿墙和其他不规则区域是否完全绝缘。
- 安装包层时，确保钻头、螺钉和锐边不会损坏加热电缆。
- 为了防风雨绝缘，密封所有延伸至包层的固定装置。检查阀杆、支架和节温器毛细管周围。

6.3

标记

在覆层外部每隔10英尺在另一侧贴上“电气跟踪”标签，以指示是否存在电缆。

其他标识拼接、三通和安装在隔热层下面的端部连接件位置的标签随这些部件一起提供，也必须使用。

绝缘后试验

绝缘完成后，对每个电路进行绝缘电阻测试，以确认电缆没有损坏（参见第9节）。

6.4

警告：只能使用耐火绝缘材料，如玻璃纤维、矿物棉或硅酸钙。

额定电压

7.1

验证电源电压是否与打印在电缆护套上并由设计指定的加热电缆额定值相符。

电气负荷

7.2

根据加热电缆类型、电源电压和电路长度选择过流装置，以允许在设计环境温度下启动。本设计规定了过流装置的尺寸和型式。

接地故障保护

7.3

如果加热电缆安装不当，或物理损坏到水与总线接触的位置，可能导致持续电弧或火灾。如果确实发生电弧，故障电流可能太低，无法使传统断路器跳闸。

SANTO热控、美国国家电气规范和加拿大电气规范要求接地故障保护和所有加热电缆上的接地金属盖。所有化学产品均符合金属覆盖要求。



警告：为了在加热电缆老化或安装不当的情况

下尽可能减少持续电弧引起的火灾危险，并符合圣拓热控制要求、机构认证和国家电气规范，必须在每个加热电缆分支电路上使用接地故障设备保护。传统的断路器不能阻止电弧放电。



警告：在连接到加热电缆之前，请断开所有电源。

圣拓热控要求在调试后对伴热系统进行一系列测试。这些测试也建议定期进行预防性维护。必须记录结果，并在系统寿命期内保存，使用

“安装和检查记录”（参见第11节）。

测验

8.1

下面是每个测试的简要说明。详细的测试程序见第9节。

目视检查

目视检查管道、绝缘层和加热电缆连接是否有物理损坏。检查是否没有湿气，电气连接是否牢固和接地，绝缘是否干燥和密封，控制和监控系统是否正常运行并正确设置。必须更换损坏的加热电缆。

绝缘电阻

绝缘电阻 (IR) 测试用于验证加热电缆内外护套的完整性。红外测试类似于对管道进行压力测试，并检测导管架中是否存在孔。红外测试也可以用来隔离单根加热电缆的损坏。故障定位可用于进一步定位损坏。

功率检查

每英尺（米）的加热电缆功率是通过将总功率除以电路总长度来计算的。必须知道电流、电压、工作温度和长度。电路长度可根据“竣工”图、电缆上的仪表标记或电容测试确定。

$$\text{功率(w/ft or m)} = \frac{\text{电压(Vac)} \times \text{电流(A)}}{\text{长度(ft or m)}}$$

每英尺（米）的瓦特数可与产品数据表上所示的运行温度下的加热电缆输出相比较。这很好地说明了加热电缆的性能。

接地故障测试

按照制造商的说明测试所有接地故障断路器。

8.2 预防性维护

SANTO热控伴热系统的建议维护包括定期进行调试测试。第9节描述了这些试验的程序。系统应在每年冬季之前进行检查。

如果伴热系统未通过任何测试，请参阅第10节以获取故障排除帮助。进行必要的修理，并立即更换损坏的电缆。

断开所有可能受维护影响的电路。

在维护工作期间保护加热电缆免受机械或热损坏。

建议的电缆安装方法允许在所有可能引起维护工作的管道固定装置（如阀门、泵和压力计）上安装额外的电缆。

维护记录

在所有维护和维修工作中，应填写“安装和检查记录”（参见第11节），并保存备查。

修理

更换任何损坏的加热电缆时，只能使用SANTO电缆和部件。如果损坏，将隔热层更换为原始状态或更换为新的隔热层。

修理后重新测试系统。

⚠ 警告：损坏电缆或部件可能导致持续电弧或火灾。不要试图修理损坏的加热电缆。不要给被火灾损坏的电缆通电。立即更换损坏的电缆，方法是移除整个损坏的部分，并使用适当的SANTO拼接套件以新的长度拼接。不要重复使用套圈。将加热电缆从部件中拔出后，请使用新的套圈。

9.1 目视检查

- 检查内部加热电缆组件是否正确安装、过热、腐蚀、潮湿和连接松动。
- 检查电气连接，确保接地和母线在其全长上绝缘。
- 检查隔热层是否损坏或潮湿；隔热层是否损坏、缺失或开裂，以及是否防风雨。
- 检查端部密封件、接头和三通是否正确标记在绝缘包层上。
- 检查控制和监测系统有无湿气、腐蚀、设定点、开关操作和毛细管损坏。

9.2 绝缘电阻（兆欧表）测试

频率

建议在安装过程中分五个阶段进行绝缘电阻测试，并作为定期维护的一部分。

- 安装电缆前
- 安装组件前
- 安装隔热层之前
- 安装隔热层后
- 初始启动（调试）前
- 作为定期系统检查的一部分
- 任何维护或维修工作之后

程序

绝缘电阻测试（使用兆欧表）应在三个电压下进行：500、1000和2500 Vdc。如果仅在500和1000伏电压下进行测试，则可能无法检测到重大问题。

首先测量加热电缆总线导线和编织线之间的电阻（测试A），然后测量编织线和金属管之间的绝缘电阻（测试B）。不要让测试引线接触接线盒，否则会导致读数不准确。

9 试验程序

1. 断开电路电源。
2. 如果安装了恒温器或控制器，则断开。
3. 从接线板上断开总线电线（如果安装）。
4. 将测试电压设置为0 Vdc。
5. 将负极（-）导线连接到加热电缆金属编织物上。
6. 将正极（+）导线同时连接到两根加热电缆总线上。
7. 打开兆欧表，将电压设置为500Vdc，施加电压1分钟。仪表指针应停止移动。快速偏转表示短路。在检查记录中记录绝缘电阻值。
8. 在1000和2500 Vdc下重复步骤4-7。
9. 关闭兆欧表。
10. 如果兆欧表不自放电，用合适的接地棒将相位连接放电到接地。断开兆欧表。
11. 在编织物和管道之间重复此测试。
12. 将总线重新连接到接线板。
13. 重新连接恒温器。



注：系统检查和定期维护

除非使用控制和监测系统，否则程序要求从配电盘进行绝缘电阻测试。如果没有使用控制系统，从断路器上拆下两条电源线，然后像测试加热电缆总线一样继续操作。如果使用控制和监测系统，从电路上拆下控制设备，直接从加热电缆上进行测试。



警告：测试有风险。绝缘电阻的测试会产生火花。确定没有易燃易爆物，方可进行这个测试。

绝缘电阻标准

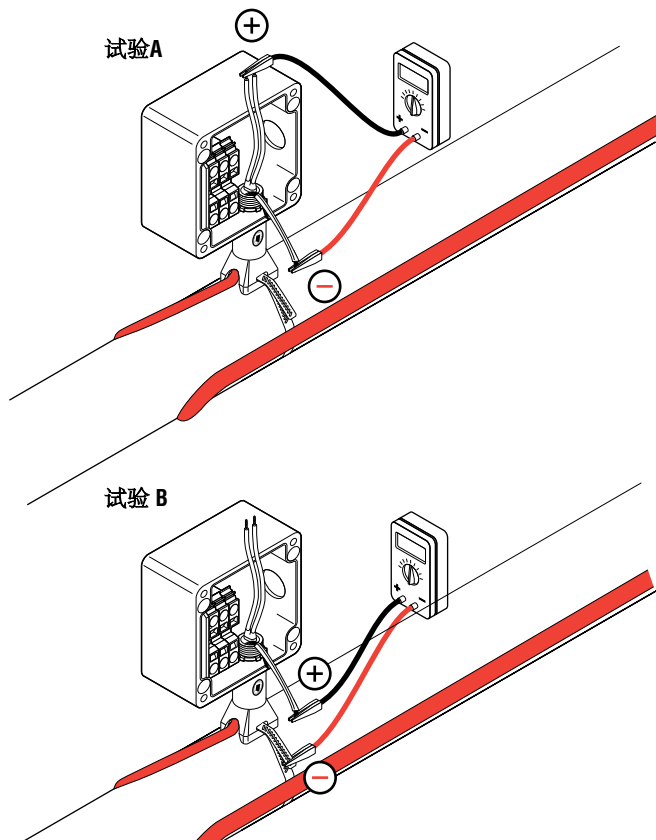
清洁、干燥、正确安装的电路应测量数千兆欧，而不管加热电缆长度或测量电压（0-2500 Vdc）。提供以下标准以帮助确定最佳条件可能不适用的装置的可接受能力。

9 试验程序

所有绝缘电阻值应大于1000兆欧。如果读数较低，请参阅第10节“故障排除指南”。



注：测试A和B的绝缘电阻值；对于任何特定电路，作为测量电压的函数，其变化不得超过25%。更大的变化可能表明您的伴热系统有问题；确认正确安装和/或联系圣拓热控寻求帮助。



9.3

功率检查

自调节限功率电缆的功率输出对温度敏感，需要以下特殊程序来确定其值。

1. 给加热电缆通电，使其稳定10分钟，然后测量接线盒的电流和电压。如果使用恒温器或控制器，请参阅下面的详细信息。
2. 在几个位置检查隔热层下的管道温度。
3. 将电流乘以输入电压，除以实际电路长度，计算加热电缆的功率（瓦特/英尺）。

$$\text{功率 (w/ft or m)} = \frac{\text{电压 (Vac)} \times \text{电流 (A)}}{\text{长度 (ft or m)}}$$

环境传感控制系统

如果实际环境温度高于所需的节温器设置，请将节温器设置的足够高以打开系统，或者（对于某些型号）手动将选择开关设置到打开位置。

- 打开主断路器。
- 打开分支断路器。

• 至少10分钟后，测量每个电路的电压、电流、环境温度和管道温度，并将这些值记录在“安装和检查记录”中（参见第11节）。此信息对于以后的维护和故障排除是必需的。

• 当系统完全检查完毕后，将恒温器重置到适当的温度。

线路传感控制系统

将恒温器设置到所需的控制温度，或者设置到足够高的温度，以便在管道温度高于控制温度时打开电路。

• 打开主断路器。

• 打开分支断路器。

• 允许系统到达控制点。大多数电路可能需要4个小时。大型充满液体的管道可能需要更长的时间。

• 测量每个电路的电压、电流和管道温度，并将值记录在“安装和检查记录”（参见第11节）中。此信息对于以后的维护和故障排除是必需的。

- 当系统完全检查完毕后，将恒温器重置到适当的温度。

控制和监控系统

有关调试测试和记录，请参阅随产品提供的安装说明。

9.4

故障定位测试

故障定位

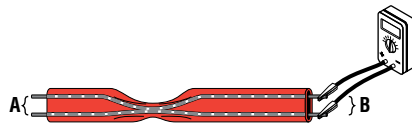
有三种方法可以用来查找一段加热电缆内的故障：比值法、1/R法和电容法。电容法也可用于确定加热电缆的总长度。

比率测试方法

a.) 要定位总线短路：

比率法使用加热电缆两端的电阻测量值来近似母线短路的位置。加热电缆短路可能导致断路器跳闸或管道冷段。

测量可疑部分前端（测量值A）和后端（测量值B）之间的总线对总线导体电阻。



总线短路处的大致位置（表示为从前端开始的加热电缆长度的百分比）为：

$$\text{故障定位: } D = \frac{A \times 100}{(A + B)}$$

例子:

$$A = 1.2 \text{ 欧姆}$$

$$B = 1.8 \text{ 欧姆}$$

$$\text{故障位置: } D = 1.2 / (1.2 + 1.8) \times 100$$

$$= 40\%$$

从前端 (A) 测量，故障位于电路的40%。

b.) 定位低电阻接地故障：

要查找低电阻接地故障，请测量总线和编织线之间的电阻。



故障的大致位置（以从前端 (A) 开始的加热电缆长度的百分比表示）为：

$$\text{故障定位: } D = \frac{A \times 100}{(A + B)}$$

例子:

$$A = 0.6 \text{ 欧姆}$$

$$B = 0.9 \text{ 欧姆}$$

$$\text{故障定位: } D = 0.6 / (0.6 + 0.9) \times 100$$

$$= 40\%$$

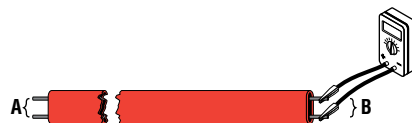
从前端 (A) 测量，故障位于电路的40%。

c.) 定位切断部分：

该方法利用加热电缆的芯电阻，在加热电缆被切断且总线没有短接在一起时，近似地确定故障的位置。被切断的电缆可能导致管道冷段，许多电缆不会使断路器跳闸。

测量总线对总线加热电缆电阻

从前端（测量A）和后端（测量值B）。



故障的大致位置，表示为从前端 (A) 到加热电缆长度的百分比：

$$\text{故障位置: } D = \frac{1/A}{(1/A + 1/B)} \times 100$$

例子:

$$A = 100 \text{ 欧姆}$$

$$B = 25 \text{ 欧姆}$$

$$\text{故障位置: } D = (1/100) / (1/100 + 1/25) \times 100$$

$$= 20\%$$

故障位于距离电路前端 (A) 20%的位置。

9 试验程序

电容测试方法

这种方法使用电容测量 (nf) 来近似地确定加热电缆被切断的故障位置。给出了非隔离电路中加热电缆总长度的估计。必须在电源连接处读取该读数，并且只有在加热电缆通过红外测试后才能工作。此信息用于计算每线性英尺的加热电缆输出或确定是否已超过最大长度。

记录加热电缆一端的电容读数。应测量缠绕在一起的两条总线线（正极导线）和编织线（负极导线）之间的电容读数。

将测量的电容与加热电缆的电容系数相乘，如下表所示。

例子：

20UFC2-CT
 记录电容 = 16.2 nF
 电容系数 = 10.1 ft/nF
 故障定位 = 16.2 x 10.1 nF
 = 164 ft (50 m)

从读取位置

作为替代方案，可以使用前端和后端的电容值。从一端（A）获得的一个电容值除以A和B（A+B）之和，再乘以100，得到从第一端到第一端的距离，用加热电路长度的百分比表示。

9 试验程序

加热电缆电容系数

电缆目录号	电容系数	电缆目录号	电容系数
3UFA1-CR	7.5	15UFB1-CT	3.3
3UFA2-CT		20UFB1-CT	
3UFA1-CR		20UFB2-CT	
3UFA2-CT		5UFC1-CT-T3	10.8
5UFA1-CR	7.5	5UFC2-CT-T3	11.1
5UFA2-CT		10UFC1-CT-T3	10.3
5UFA1-CR		10UFC2-CT-T3	10.7
5UFA2-CT		15UFC1-CT-T3	9.7
8UFA1-CR	5.5	15UFC2-CT-T3	9.9
8UFA2-CT		20UFC1-CT-T2	9.3
8UFA1-CR		20UFC2-CT-T2	10.1
8UFA2-CT		All ACC	9.4
10UFA1-CR	5.5		
10UFA2-CT			
10UFA1-CR			
10UFA2-CT			
10UFB1-CT	4.7		
10UFB2-CT			
15UFB2-CT			

症状	可能原因	纠正措施
绝缘电阻低或不一致	<p>加热电缆上有划痕或切口。</p> <p>编织物和加热电缆芯或编织物和管道之间短路。</p> <p>加热电缆绝缘损坏引起的电弧。</p> <p>部件中存在湿气。</p> <p>测试引线接触接线盒。管道温度高可能导致红外读数低。</p> <p>参考试验：</p>	<p>检查电源、接头、三通和端部连接有无切口、剥离距离不当和潮湿迹象。如果加热电缆尚未绝缘，目视检查整个长度是否损坏，尤其是在弯管、法兰和阀门周围。如果系统是绝缘的，断开电源套件、接头等之间的加热电缆部分，然后再次测试以隔离损坏的部分。</p> <p>更换损坏的加热电缆部分，重新连接任何不正确或损坏的连接。</p> <p>如果存在湿气，请干燥连接并重新测试。确保所有导管入口均已密封，且导管中的冷凝液不能进入电源接线盒。如果加热电缆芯或总线暴露在大量水下，则更换加热电缆。（干燥加热电缆是不够的，因为加热电缆的功率输出可以显著降低。）</p> <p>从接线盒中清除测试引线并重新启动。</p> <p>必要时在环境中重新测试。</p> <p>绝缘电阻试验，外观检查</p>
断路器跳闸	<p>断路器尺寸过小。</p> <p>启动时温度太低。</p> <p>连接和/或接头短路。</p> <p>加热电缆的物理损坏导致直接短路。</p> <p>总线线在末端连接。</p> <p>加热电缆或电源线中存在切口或切口，连接处存在湿气或湿气。</p> <p>GFPD尺寸过小（使用5 mA而不是30 mA）或接线错误。</p> <p>参考试验：</p>	<p>重新检查启动温度和电流负载的设计。不要超过所用加热电缆的最大电路长度。检查现有的电源线尺寸是否与断路器兼容。如果断路器有缺陷或尺寸不合适，请更换断路器。目视检查电源连接、接头和端部密封件是否正确安装；必要时进行纠正。</p> <p>检查阀门、泵和可能进行维护工作的任何区域周围是否有损坏的目视指示。检查沿管道的绝缘层是否被压碎或损坏。更换损坏的加热电缆部分。</p> <p>检查端部密封件，确保总线线按照安装说明正确端接。如果发现死短路，加热电缆可能因过大电流而永久损坏，可能需要更换。</p> <p>必要时更换加热电缆。干燥并重新密封连接和拼接。用兆欧表重新测试绝缘电阻。</p> <p>绝缘电阻试验、故障定位试验、外观检查</p>

症状	可能原因	纠正措施
管道温度低	<p>绝缘层潮湿或缺失。</p> <p>阀门、支架和其他散热器上使用的加热电缆不足。</p> <p>恒温器设置不正确。使用了不当的热设计。</p> <p>施加的电压不正确。热电偶与管道不接触。</p> <p>参考试验：</p>	<p>拆下潮湿的绝缘材料，更换为干燥的绝缘材料，并用适当的防风雨装置固定。</p> <p>接合附加加热电缆，但不要超过最大电路长度。</p> <p>重置恒温器。</p> <p>联系圣拓热控代表，确认设计并按建议进行修改。</p> <p>将热电偶重新安装到管道上。</p> <p>电源检查，目视检查</p>
低或无功率输出	<p>输入电压过低或未施加输入电压。</p> <p>由于没有连接接头或三通，或者加热电缆被切断，电路比设计显示的短。</p> <p>部件连接不当，导致高电阻连接。</p> <p>控制恒温器接线在常开位置。</p> <p>管道处于高温状态。</p> <p>加热电缆已暴露</p> <p>温度过高、潮湿或化学物质。</p> <p>参考试验：</p>	<p>修理供电线路和设备。</p> <p>检查加热电缆的布线和长度（使用“竣工”图纸参考实际管道布局）。</p> <p>连接所有接头或三通。找到并更换所有损坏的加热电缆。然后重新检查电源输出。</p> <p>检查接线是否松动，必要时重新布线。</p> <p>在常闭位置重新连接恒温器。</p> <p>检查管道温度。验证加热器选择。根据设计与实际检查加热电缆的功率输出。尽可能降低管道温度或联系泰科热控代表确认设计。</p> <p>更换损坏的加热电缆。检查管道温度。检查加热电缆的功率输出。</p> <p>电源检查、故障定位测试、目视检查</p>

SANTO热控伴热安装检查记录

设施 _____

电路号 _____

加热电缆类型 _____

电路长度 _____

手续费

检验日期:						
目视检查						
目视检查接线盒内部是否有过热、腐蚀、潮湿、连接松动和其他问题的迹象。						
正确的电气连接、接地和总线电线在整个长度上绝缘。						
隔热层受损或潮湿；隔热层受损、缺失、开裂或防风雨；填缝间隙。						
覆盖端部密封件、接头和三通应正确标记在绝缘包层上。						
控制和监测系统检查有无湿气、腐蚀、设定点、开关操作、毛细管损坏和保护。						
绝缘电阻 (兆欧表)	欧姆	欧姆	欧姆	欧姆	欧姆	欧姆
测试 A	500 Vdc					
(总线到编织)	1000 Vdc					
	2500 Vdc					
测试 B	500 Vdc					
(编织网)	1000 Vdc					
	2500 Vdc					
功率检查						
电路电压						
面板	(Vac)					
电路端*	(Vac)					
10分钟后的电路电流	(Amps)					
管道温度	(°F)					
功率=伏特x安培/英尺	(watts/ft)					

* 仅用于调试

FM要求的一级1类危险场所安装记录

要完成FM审批流程，必须将此完整表格返回至SANTO客户服务中心（传真号码（0523-83769550）

公司名称 _____

电路ID号 _____

采购订单号 _____

参考文献 (S) _____

地区 _____

自燃温度 (AIT): _____

分组分类: _____

加热器电路

加热器类型: _____

电源电压: _____

电路长度: _____

最大管温度: _____

温度ID (T级) _____

组件

电源连接 _____

剪接: _____

球座 _____

端面密封: _____

接地故障设备

制作与模型: _____

设备跳闸水平: _____

安装指令

按照制造商的规范更正部件: _____

打开并检查密封件（正确灌注）: _____

测试的接地漏电装置: _____

绝缘电阻测试

使用2500 VCD进行自我调节和功率限制

电缆仪器使用: _____

As绝缘安装前在管道上测得的*导体和编织物之间的绝缘电阻（试验a）
编织物和管道之间的绝缘电阻（试验b）

校准日期: _____

测试值

日期

测试员

绝缘安装后的测量值*

测试值

日期

测试员

导体和编织物之间的绝缘电阻（试验a）
编织物和管道之间的绝缘电阻（试验b）

*最小绝缘电阻必须为1000 MΩ。

电路准备调试

编制人 _____

公司 _____

日期 _____

批准人 _____

公司 _____

日期 _____