

# SANTO FAST-100-E AND FAST-100-L-E

## 尾端密封安装说明



### 批准

#### 危险场所



Class I, Div. 2, Groups A, B, C, D Class  
II, Div. 2, Groups E, F, G  
Class III

CNEx 16.4107

Ex e II C T3-T6 Gb

FAST-100-A isCNEx certified for use

with:

UFA-CR/UFA-CT: CNEx 16.4101U

UFB-CT: CNEx 16.4102U

UFC-CT: CNEx 16.4104U

UFO-CT: CNEx 16.4088U

ABB-CT: CNEx 16.4062U



**IECEX**

<sup>(1)</sup> Except ABB

\* 用于系统温度代码加热电缆或设计文件。

<sup>(2)</sup> Except UFO-CT

### 配件盒内容

项目数量	描述
A 1	端部密封组件
B 1	电缆润滑剂
C 1	端面密封标签
D 1	电缆扎带

### 描述

Fast-100是一个端部密封套件。它设计用于Santo UFA-CR、UFA-CT、UFB-CT、UFC-CT、UFO-CT和ABB-CT工业平行加热电缆。安装后，端部密封件很容易重新进入进行维护；可以在不拆卸端部密封件的情况下接近加热电缆。该套件的安装温度可低至-40° F (-40° C)。如需技术支持，请致电Santo 电伴热解决方案电话+8652383766776。

### 需要工具

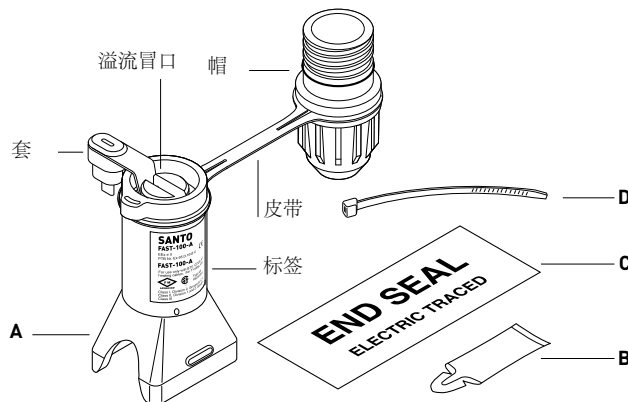
- 钢丝钳
- 一字螺丝刀或螺母起子
- 实用刀

### 所需附加材料

- GT-66或GS-54玻璃布胶带
- 管子带

### 可选材料

- 适用于1英寸 (25 mm) 和更小管道的小型管接头。



### 警告:

该部件是一种电气设备，必须正确安装，以确保正确操作并防止电击或火灾。请阅读这些重要警告，并仔细遵循所有安装说明。

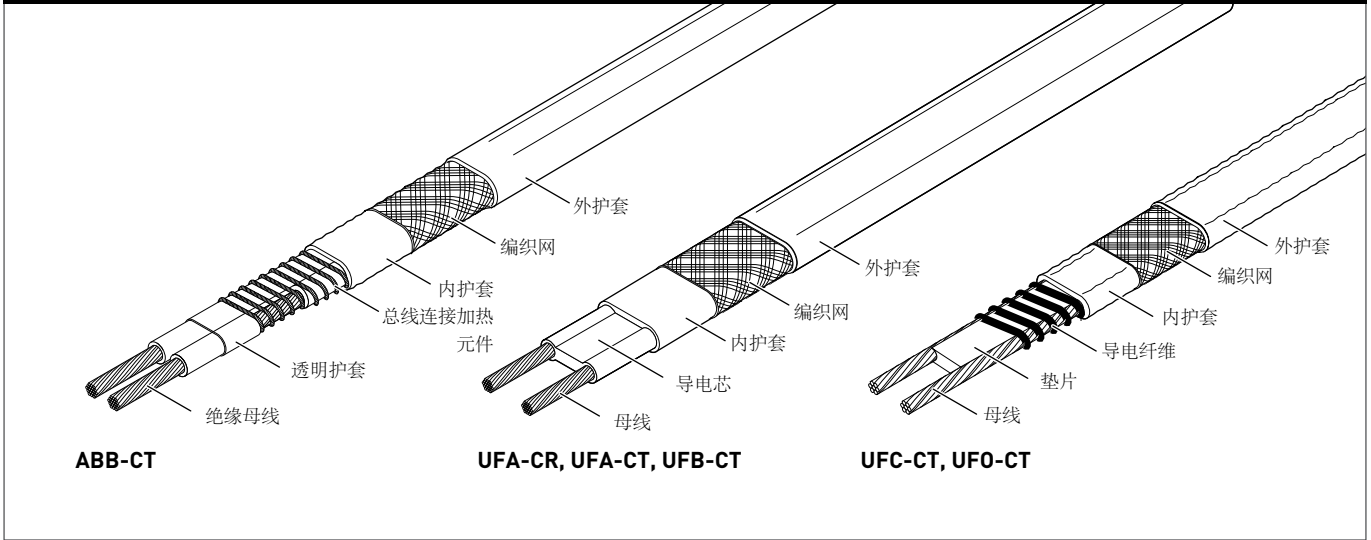
- 为了在加热电缆损坏或安装不当的情况下尽可能减少持续电弧引起的火灾危险，并符合SEDES工业伴热解决方案、机构认证和国家电气规范的要求，必须使用接地故障设备保护。传统的断路器不能阻止电弧放电。

- 组件批准和性能仅基于使用SANTO工业伴热解决方案指定零件。不要使用替代零件或乙烯基胶带。
- 黑色加热电缆芯和光纤导电，可以短路。它们必须适当绝缘并保持干燥。
- 安装前和安装过程中，保持部件和加热电缆端部干燥。
- 如果总线线相互接触，则会短路。保持总线线分离。
- 仅使用耐火绝缘材料，如玻璃纤维缠绕或阻燃泡沫。
- 将这些安装说明留给用户以备将来使用。

### 注意安全:

健康危害: 长时间或反复接触端部密封套中的密封胶可能导致皮肤刺激。彻底洗手。密封胶过热或燃烧会产生烟雾，可能导致聚合物烟雾热。

## 加热电缆类型



**1**

- 允许安装大约24英寸（60厘米）的加热电缆。对于ABB，从总线凹口切割12英寸（30厘米）的电缆。
- 在大约45°处切断加热电缆端部，以便于插入。

压痕（仅限于ABB加热电缆上的总线连接）。

**2**

- 可选：如果支架要安装在管道的底部，在插入电缆之前先敲出排水孔。
- 将12英寸（30厘米）的加热电缆推过支架。必要时使用电缆润滑剂。
- 用90°切口将电缆端部方正。

排水孔

在步骤8之前不要将支架连接到管道上。

**3**

- 确定加热电缆类型并继续，如图所示。

ABB 转到步骤4a

UFA and UFB 转到步骤b

UFC and UFO 转到步骤4b

**4A**

**ABB**

- 如图所示，在外套周围和下面轻轻地划上记号。
- 弯曲加热电缆，在刻痕处折断护套，然后剥下护套。
- 取下所有裸露的编织物。
- 如图所示，轻轻地在内护套周围和下方划上记号。
- 弯曲加热电缆，在刻痕处折断护套，然后剥下护套。
- 无风加热元件，如图所示切割和拆卸。
- 轻轻划破并取下透明外套。
- 切断一根总线。

**转到步骤5**

**4B**

**UFA and UFB**

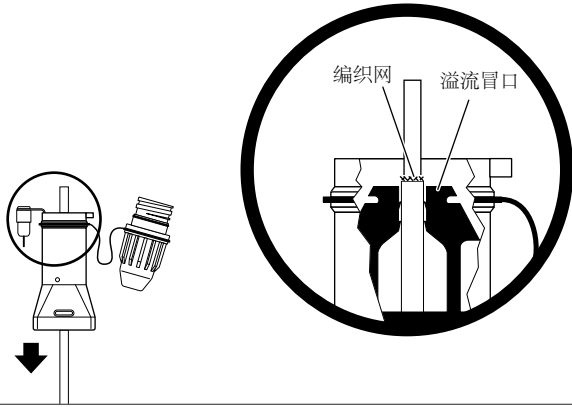
**UFC and UFO**

- 如图所示，在外套周围和下面轻轻地划上记号。
- 弯曲加热电缆，在刻痕处折断护套，然后剥下护套。
- 取下所有裸露的编织物。

**转到步骤5**

5

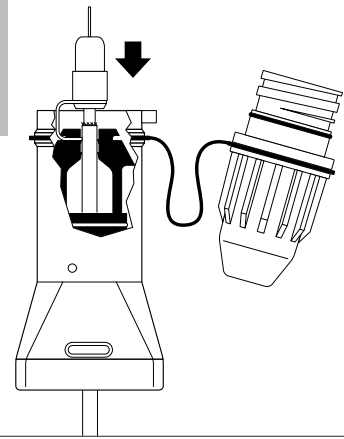
- 将加热电缆向后拉，穿过端部密封支架的底部，直到在应变消除装置上方可以看到编织物。必要时使用电缆润滑剂。



6

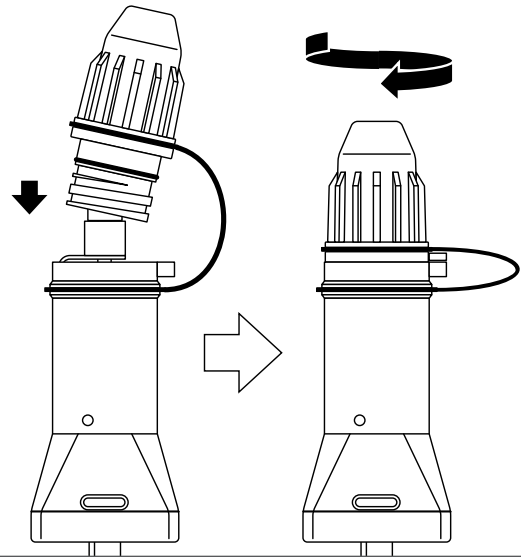
⚠ 注意：健康危害。接触密封胶后洗手。

- 将护套推到加热电缆的末端，直到其底部露出。



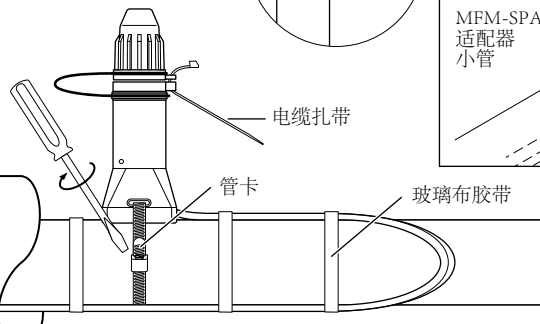
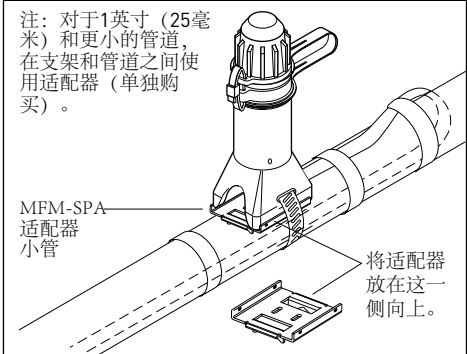
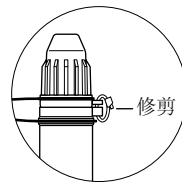
7

- 安装盖；拧紧直到盖上的槽与支架上的槽对齐。



8

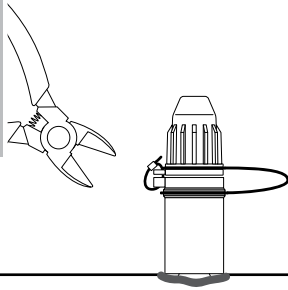
- 用皮带将端部密封件固定到管道上。不要挤压加热电缆。
- 安装电缆扎带。
- 将额外的加热电缆缠绕在管道上。
- 应用绝缘和覆层。
- 密封支架入口。
- 将端部密封标签固定到绝缘层上。
- 将这些安装说明留给用户参考。



**Fast-100-A重新进入说明**

**A**

**警告：电击危险。导线将暴露。只有合格人员才能重新进入。在打开端部密封件之前，请遵循标准的电气锁定程序。**

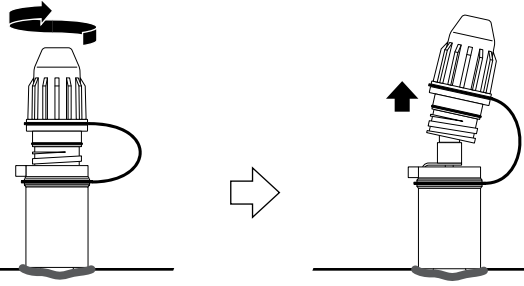


- 关闭电源。
- 夹住电缆扎带并将其拆下。

**END SEAL**  
ELECTRIC TRACED

**B**

- 从端部密封支架上拧下盖。

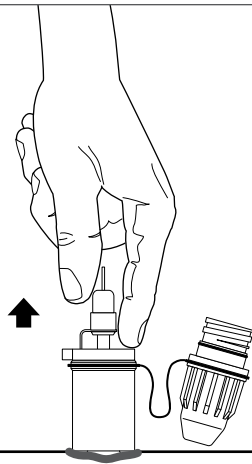


**END SEAL**  
ELECTRIC TRACED

**END SEAL**  
ELECTRIC TRACED

**C**

**注意：健康危害。接触密封胶后洗手。**

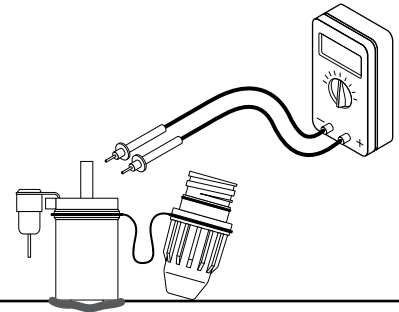


- 抓住黑色环并拆下防尘套。

**END SEAL**  
ELECTRIC TRACED

**D**

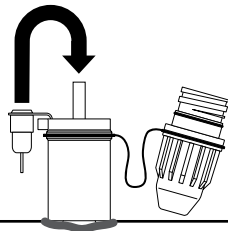
- 按要求进行试验。
- 有关测试程序，请参阅《工业伴热安装和维护手册》。



**END SEAL**  
ELECTRIC TRACED

**E**

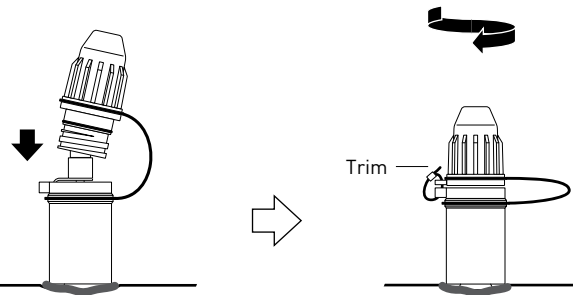
检查防尘套。如果防尘套损坏或密封胶变干或丢失，请更换防尘套。



**END SEAL**  
ELECTRIC TRACED

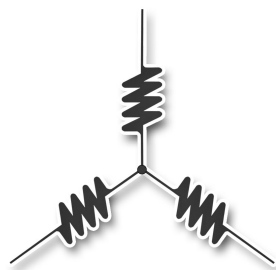
**F**

- 安装盖；拧紧，直到盖上的槽与支架上的槽对齐。
- 安装新的电缆扎带。



**END SEAL**  
ELECTRIC TRACED

**END SEAL**  
ELECTRIC TRACED



SANTO<sup>®</sup>

您的电伴热专家

**ASIA PACIFIC**

Tel:+86.523.8376.6776  
Fax+86.523.8376.9550  
E-mail:sales@tzraychem.com

[WWW.TZRAYCHEM.COM](http://WWW.TZRAYCHEM.COM)

SANTO-UFA、UFB、UFC、UFO和ABB归SANTO或其全球附属公司所有。  
所有其他商标均为其各自所有者的财产。  
SANTO保留更改规范的权利，恕不另行通知。

© 1997-2019 SANTO